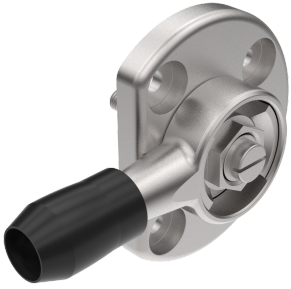


# UNITÉ DE VERROUILLAGE KLIMA-FLEX 1



Unité de verrouillage Industrilas Klim-flex™ pour les portes qui s'ouvrent vers l'intérieur pour les installations CVC. Montage par vis ou rivets.



## MATÉRIAU

**Base plate:** Zinc moulé sous pression, zingué

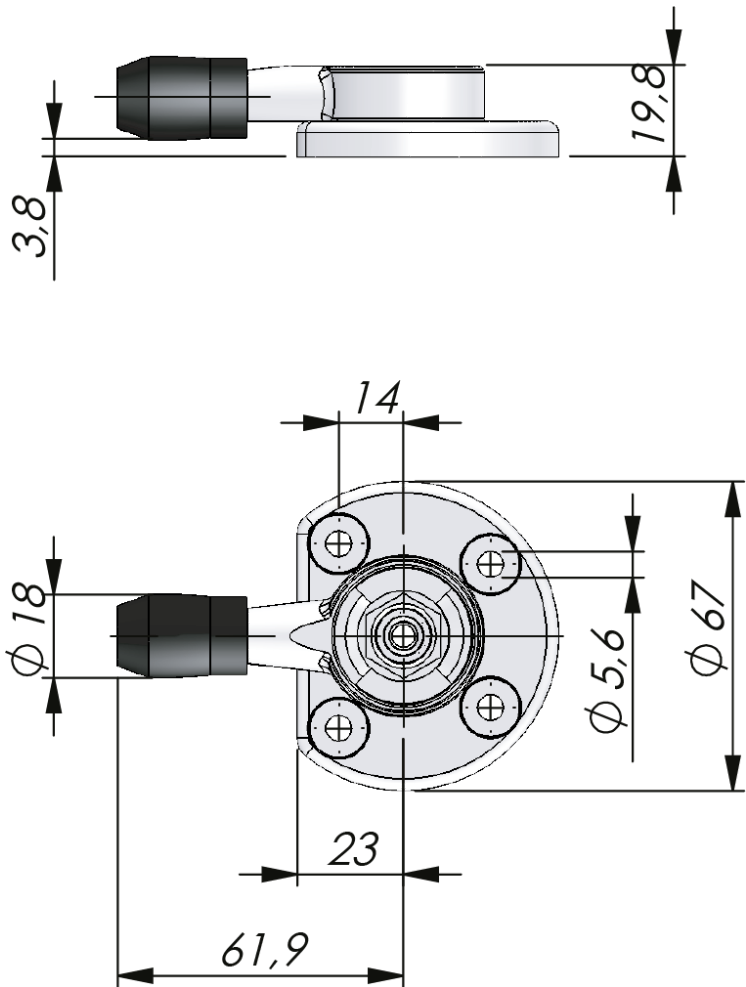
**Cam:** Zinc moulé sous pression, zingué

**Roller:** Glass fibre reinforced polyamide (PA6GF30)

## RELATED PRODUCTS

**Handles:** 2-310ab, 2-310c

Use the Index Code at [industrilas.com](http://industrilas.com)



**Industrilas**  
— When access counts —

P/N

265078-D02

Description

For inswing doors